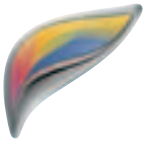


# SHARP

**MX-3114N/MX-2614N**  
Digitales Vollfarb-Multifunktionssystem



KOMPAKTES UND  
LEISTUNGSSTARKES  
A3-FARB-MFP

Sie brauchen Leistung. Und Ihnen liegt die Umwelt am Herzen.  
**/This is Why:** Darum sind Sharp MFPs die richtige Lösung.

## Keine Kompromisse bei der Produktivität. /This is Why: Darum bieten wir zukunftsorientierte Produkte.

Sie möchten ein A3-Farb-Multifunktionsprodukt, das nicht nur leistungsstark, sondern auch benutzerfreundlich ist. Und natürlich sollte es auch besonders umweltfreundlich sein. Kein Problem.

Die Modelle der nächsten Generation MX-2614N und MX-3114N bieten Ihnen all dies und vieles mehr.

Sie bieten eine erstaunliche Farbqualität im A3-Format, vielerlei neue nützliche Funktionen – einschließlich Zugang zur ‚Cloud‘ sowie mobiles Drucken ohne Treiber – und eine enorme Auswahl an Farben, die besonders umweltfreundlich sind.



### Erste Wahl bei der schnellen Ausgabe von A3-Farbdokumenten

Die Modelle MX-2614N (26 S./Min.) und MX-3114N (31 S./Min.) bieten Ihnen alles, was Sie suchen.

Sie erhalten die Funktionen Drucken über das Netzwerk sowie Kopieren über das Netzwerk bei maximaler Geschwindigkeit, automatisches, doppelseitiges Farbscannen, eine interne 320-GB-Festplatte, zuverlässige Sicherheitsfunktionen (einschließlich Zugriffskontrolle, Datenverschlüsselung und sichere Löschung), die Sharpdesk-Desktop-Scan-Software und leistungsstarke Geräteverwaltungstools.

Außerdem können Sie eine Einschubtastatur zur einfachen Dateneingabe und zum bequemen E-Mail-Versand, eine WLAN-Adapter, einen platzsparenden, internen Finisher, eine Locheinheit, eine integrierte Faxfunktion und – dank Sharp OSA – eine Vielzahl nützlicher Softwarelösungen zusätzlich installieren.

Am 17,7 cm großen Farb-Touchscreen, der Ihnen eine praktische Vorschau in Form von Thumbnail-Darstellungen Ihrer gespeicherten Dokumente bietet, können Sie zudem alle Funktionen steuern.

PRODUKTIVES A3-FARB-MFP

## PLATZSPARENDER, INTERNER FINISHER

### Alle richtigen Verbindungen

Mit diesen neuen Modellen erreichen Sie so viel mehr als mit „normalen“ Multifunktionsprodukten. Ihre Festplatten können als netzgebundene Speicher (NAS – Network Attached Storage) genutzt werden, um beispielsweise Dateien bequem mit anderen auszutauschen und leichter mit Kollegen zusammenzuarbeiten.

Zudem bieten wir „Cloud“-Anbindungsoptionen und die Möglichkeit, Software-as-a-Service-Anwendungen (SaaS) wie die von unseren Technologiepartnern einzubinden.

Gute Nachrichten haben wir auch für alle Smartphone- bzw. Tablet-PC-Besitzer: Unsere kostenlose Sharpdesk-Mobile-App ermöglicht drahtloses Drucken, Scannen und Teilen von Dateien ohne zusätzlichen Treiber oder manuelle Einrichtungsvorgänge.



### Großzügige Papierkapazität

Dank großer Papiervorräte kann jeder mehr und häufiger drucken. Daher wird es Sie sicher freuen zu hören, dass die Standard-Papierkapazität der Modelle MX-2614N und MX-3114N von 600 Blatt auf bis zu 3.100 Blatt (wählen Sie dazu die Tandem-Großraum-Magazine für lange, ununterbrochene Druckdurchläufe) erweitert werden kann, und Sie über das Zuführfach für langes Papier und die entsprechenden Medien zudem auffällige Banner drucken können.

### Zusätzliche Sicherheitsfunktionen

Wenn Ihr Team regelmäßig mit vertraulichen Daten arbeitet, ist das Data Security Kit, das unerlaubtes Kopieren, Scannen, Faxen und Ablegen von vertraulichen Dokumenten verhindert, ebenfalls eine sinnvolle Ergänzung, mit der Sie alles sicher unter Kontrolle haben.

## WLAN-USB-ADAPTER



## Wir alle müssen denselben Planeten teilen. /This is Why: Darum entwickeln wir umweltfreundlichere Produkte.

Die mit dem Energy Star ausgezeichneten Multifunktionsprodukte haben einen der geringsten TEC-Werte (Typical Energy Consumption) ihrer Klasse.

Um den Stromverbrauch zu senken, haben wir den Scanner mit LED-Lampen ausgestattet. Die Aufwärmzeit beträgt 18 Sekunden. Im Standby-Modus reicht die Leistungsaufnahme aus, um Fax-Mitteilungen zu empfangen. Die Modelle „erfassen“ sogar Ihr Nutzungsverhalten und schalten automatisch in einen vom Benutzer einstellbaren Standby-Modus, wenn das Gerät nicht genutzt wird.

### Energiesparendes Scannen

Über eine Eco-Scan-Funktion, die viele Aufträge mit ausgeschalteter Fixiereinheit durchführt, werden erhebliche Einsparungen erzielt.

Sollten Sie keine Ausdrücke benötigen, können Sie die Originale in den gebräuchlichsten Formaten einscannen und direkt an Ihren Desktop, mehrere E-Mail-Adressen, einen Ordner in Ihrem Netzwerk, ein USB-Speichermedium oder zum FTP-Server senden.



## Müheleose Verwaltung und Unterstützung

Die Modelle MX-2614N und MX-3114N sind sehr einfach zu verwalten. Jede wichtige Einstellung kann von einer speziellen Webseite aus konfiguriert werden.

Die **Druckerstatusüberwachung** auf Ihrem PC ermöglicht Ihnen, zu überprüfen, ob genug Toner und Papier vorhanden sind, bevor Sie einen Auftrag starten. Der Job-Status-Bildschirm zeigt Ihnen auf einen Blick alle Kopier- und Druckaufträge sowie deren aktuelle Position in der Warteschlange an. Sobald Ihre Dokumente gedruckt wurden, erscheint zudem ein Hinweis auf Ihrem Desktop.

Eine **Ferndiagnosefunktion** ermöglicht, Ihre Multifunktionsprodukte über einen Web-Browser zu überwachen, und Sie erhalten rechtzeitig E-Mail-Reporte, wenn Wartungsarbeiten erforderlich sind.

Der **Sharp Remote Device Manager** ermöglicht eine Echtzeit-Kontrolle über Ihre Sharp Multifunktionsprodukte – ebenfalls über einen Browser, wodurch sowohl technischer Support, Treiberinstallation als auch Firmware-Aktualisierungen komfortabel zu handhaben sind.

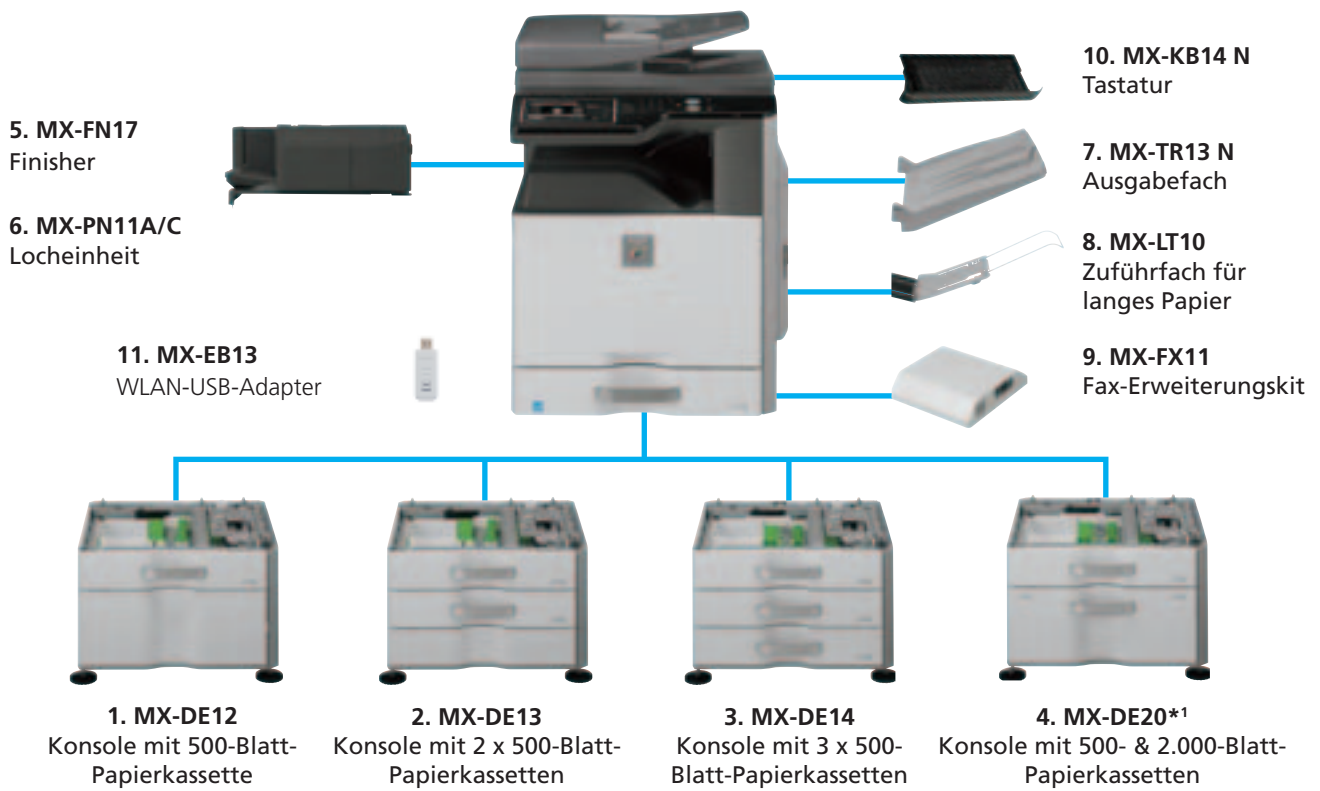
Dank des innovativen Bedienfelds mit Fernzugriff können Sie das Bedienfeld von jedem Standpunkt im Netzwerk aus anzeigen\* lassen, die Bedienung übernehmen, Einstellungen ändern, Probleme lösen und sogar spontan Schulungen anbieten, ohne Ihren Schreibtisch verlassen zu müssen.



BEDIENFELD MIT  
FERNZUGRIFF

\* VNC-Anwendung erforderlich.

# OPTIONEN UND KONFIGURATIONSBEISPIELE



\*1 Demnächst verfügbar



Basisgerät  
Ausgabefach-Einheit  
Konsole mit 3 x 500-Blatt-  
Papierkassetten



Basisgerät  
Ausgabefach-Einheit  
Interner Finisher  
Konsole mit 3 x 500-Blatt-  
Papierkassetten



Basisgerät  
Ausgabefach-Einheit  
Interner Finisher  
Konsole mit 500- und 2.000-Blatt-  
Papierkassetten

## Basisgerät

### MX-DK11 Unterschrank

#### 1. MX-DE12 Konsole mit 500-Blatt-Papierkassette

A5R – A3, 500 Blatt, (80 g/m<sup>2</sup>)

#### 2. MX-DE13 Konsole mit 2 x 500-Blatt-Papierkassetten

Obere/untere Kassette: A5R – A3, je 500 Blatt (80 g/m<sup>2</sup>)

#### 3. MX-DE14 Konsole mit 3 x 500-Blatt-Papierkassetten

Obere/mittlere/untere Kassette: A5R – A3, je 500 Blatt (80 g/m<sup>2</sup>)

#### 4. MX-DE20\*1 Konsole mit 500- & 2.000-Blatt-Papierkassetten

Obere Kassette: A5R – A3, 500 Blatt (80 g/m<sup>2</sup>)

Untere Kassette: A4, 1 x 1.150 Blatt, 1 x 850 Blatt, (80 g/m<sup>2</sup>)

## Finishing

#### 5. MX-FN17 Finisher

A3 bis B5 (Versatz/Heftung),

A3W bis A5R (kein Versatz)

Versatzfach (oben): Papierkapazität von max. 500 Blatt\*<sup>2</sup>

Hefterkapazität: Multipositions-Heftung von max. 50 Blatt\*<sup>2</sup>

Heftungsposition: 3 Positionen (vorne, hinten oder 2-Punkt-Heftung)

#### 6. Optionale Locheinheit für MX-FN17

MX-PN11A - 2fach-Locheinheit

MX-PN11C - 4fach-Locheinheit

#### 7. MX-TR13 N Ausgabefach

#### 8. MX-LT10 Zuführfach für langes Papier

## Faxbetrieb

#### 9. MX-FX11 Fax-Erweiterungskit

Super-G3-Faxmodul

#### MX-FWX1 Internet-Fax-Erweiterungskit

## Anbindungsmöglichkeiten

#### 10. MX-KB14 N Tastatur

#### 11. MX-EB13 WLAN-USB-Adapter

Ermöglicht die Verbindung zum WLAN-Netzwerk

## Drucken

#### MX-PF10 Barcode Font Kit

Ermöglicht das Drucken von Barcodes.

#### MX-PK11 PS3-Erweiterungskit

Ermöglicht PostScript-Druck.

#### MX-PUX1 XPS-Erweiterungskit

Ermöglicht XPS-Druck.

(XPS-Druck erfordert einen zusätzlichen 2-GB-Speicher.)

## Scannen

#### AR-SU1 Stempereinheit

Markiert bereits gescannte Dokumente zur Überprüfung.

## Sharpdesk-Lizenzen

#### MX-USX1/X5/10/50/A0

1/5/10/50/100-Lizenzkit

## Sharp Netzwerk-Scan-Tool-Lizenzen

#### MX-UN01A/05A/10A/50A/1HA (MX-AMX2 erforderlich)

1/5/10/50/100-Lizenzkit

## Sharp OSA

#### MX-AMX1 Modul zur Integration von Anwendungen

#### MX-AMX2 Modul zur Kommunikation mit Anwendungen

#### MX-AMX3 Modul für externe Konten

## Sicherheit

#### MX-FR40U\*1 Data Security Kit

\*1 Demnächst verfügbar. \*<sup>2</sup> A4 oder kleiner, 80 g/m<sup>2</sup>.

## ALLGEMEINES

<b>Maschinengeschwindigkeit (max.)</b> MX-2614N MX-3114N	<b>A4 Farbe/SW</b> 26 (S./Min.) 31 (S./Min.)	<b>A3 Farbe/SW</b> 14 (S./Min.) 15 (S./Min.)
<b>Papierformat (min. – max.)</b> Kassetten Semi-Magazin	A5R – A3W A5R – A3W, 1.200 x 297 mm (max)	
<b>Papiergewicht</b> Kassetten Semi-Magazin	60 – 220 (g/m <sup>2</sup> ) 55 – 300 (g/m <sup>2</sup> )	
<b>Papierkapazität (std. – max.)</b> Blatt Kassetten	600 – 3.100 1 – 4 (plus Semi-Magazin)	

<b>Aufwärmzeit*1</b>	18 Sek. oder weniger	
<b>Speicher</b>	std. opt. std.	Kopierer/Drucker (gem. Sp.) 3 GB Drucker 2 GB*2 Festplatte*3 320 GB
<b>Netzanschluss</b>	lokale Wechselstrom-Nennspannung ±10%, 50/60 Hz	
<b>Leistungsaufnahme (max.)</b>	1,84 kW (220 – 240V)	
<b>Abmessungen (B x T x H)</b>	608 x 642 x 834 mm	
<b>Gewicht</b>	76,2 kg	

## KOPIERER

<b>Papierformat des Originals (max.)</b>	A3	
<b>Erstkopie*4</b> MX-2614N MX-3114N	<b>Farbe</b> 8,1 Sek. 7,9 Sek.	<b>SW</b> 5,9 Sek. 5,8 Sek.
<b>Fortlaufendes Kopieren (max.)</b>	999	
<b>Auflösung</b> Scannen (Farbe) Scannen (SW) Drucken	600 x 600 dpi 600 x 600, 600 x 400, 600 x 300 dpi 600 x 600, 9.600 äquivalent*5 x 600 dpi (abhängig vom Druckmodus)	
<b>Graustufen</b>	256	
<b>Zoombereich</b>	25 – 400 % (25 – 200 % mit RSPF-Original-Wende-Einzug) in 1 %-Schritten	
<b>Voreinstellungen</b>	10 (5 Verkleinerungen/5 Vergrößerungen)	

## DOKUMENTENARCHIVIERUNG

<b>Dokumentenarchivierungskapazität (Seiten oder Dateien)</b> benutzerdefinierte Ordner Schnellablage-Ordner	20.000*8 oder 3.000 10.000*8 oder 1.000
<b>Gespeicherte Jobs</b>	Kopieren, Drucken, Scannen, Faxübertragung*9
<b>Speicherverzeichnisse</b>	Schnellablage-Ordner, Hauptordner, benutzerdefinierter Ordner (max. 1.000 Ordner)
<b>Vertrauliche Speicherung</b>	Passwortschutz

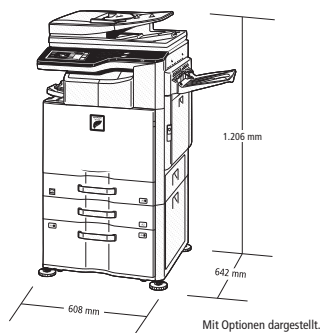
## NETZWERKSCANNER

<b>Scan-Methode</b>	Push-Scan (über Bedienfeld) Pull-Scan (TWAIN-kompatible Anwendung)
<b>Auflösung</b> Push-Scan Pull-Scan	100, 200, 300, 400, 600 dpi 75, 100, 150, 200, 300, 400, 600 dpi 50 – 9.600*5 über Benutzereinstellungen
<b>Dateiformate</b>	TIFF, PDF, PDF/A-1b, Encrypted-PDF, JPEG (nur Farbe), XPS*10
<b>Scan-Ziele</b>	E-Mail, Desktop, FTP-Server, Netzwerkordner (SMB), USB-Speicher
<b>Scanner-Utilities</b>	Sharp Netzwerk-Scan-Tool, Sharpdesk, Sharpdesk Mobile

## NETZWERKDRUCKER

<b>Auflösung</b>	600 x 600, 9.600 äquivalent*5 x 600 dpi	
<b>Schnittstelle</b>	USB 2.0, 10Base-T/100Base-TX/1000Base-T	
<b>Unterstützte Betriebssysteme</b>	Std.	Windows® XP, Windows Server® 2003/2008/2008R2, Windows Vista®, Windows® 7
	Opt.*6	Mac OS X, 10.4.11, 10.5 – 10.5.8, 10.6 – 10.6.8, 10.7 – 10.7.4
<b>Netzwerkprotokolle*6</b>	TCP/IP (IPv4, IPv6), IPX/SPX (NetWare), EtherTalk (AppleTalk)	
<b>Druckerprotokolle</b>	LPR, Raw TCP (Port 9100), POP3 (E-Mail-Druck), HTTP, Novell-Printserver-Applikation mit NDS und Bindery, FTP zum Download von Druckdateien, EtherTalk-Druck, IPP	
<b>PDL-Emulation</b>	Std. Opt.*7	PCL 6 PS3, XPS
<b>Verfügbare Schriftarten</b>	PCL 80 PS3*6 136	

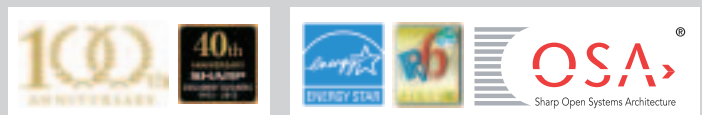
## ABMESSUNGEN



## FAXBETRIEB (optionales MX-FX11 erforderlich)

<b>Komprimierungsmethode</b>	MH/MR/MMR/JBIG
<b>Kommunikationsprotokoll</b>	Super G3/G3
<b>Übertragungszeit*11</b>	weniger als 3 Sek.
<b>Modemgeschwindigkeit</b>	33.600 – 2.400 Bit/s mit automatischer Zurückschaltung
<b>Übertragungsauflösung</b>	std. 203,2 x 97,8 dpi ultrafein 406,4 x 391 dpi
<b>Aufzeichnungsbreite</b>	A5 – A3
<b>Speicher</b>	1 GB
<b>Graustufen</b>	256

## HINWEISE



Dies ist ein Produkt der Klasse A. Dieses Produkt kann im Wohnbereich Funkstörungen verursachen. In diesem Fall kann von dem Betreiber verlangt werden, angemessene Maßnahmen durchzuführen.

Design und technische Daten können sich ohne vorherige Ankündigung ändern. Zum Zeitpunkt des Drucks waren alle Daten korrekt. Das ENERGY-STAR-Zeichen ist ein Zertifizierungskennzeichen und darf ausschließlich zur Kennzeichnung spezifischer Produkte, die den ENERGY-STAR-Programmanforderungen entsprechen, verwendet werden. ENERGY STAR ist ein eingetragenes US-Warenzeichen. Die ENERGY-STAR-Richtlinien gelten ausschließlich für Produkte in den USA, Europa, Australien, Neuseeland und Japan. Windows, Windows XP und Windows Vista sind eingetragene Warenzeichen der Microsoft Corporation. Alle anderen Marken-, Produkt- und Firmennamen sind Warenzeichen oder eingetragene Warenzeichen der jeweiligen Unternehmen. ©Sharp Corporation August 2012. Ref: MX-2614N/3114N. Alle Warenzeichen anerkannt. E&OE. I Stand: 11/12 I Art. BR-MX2614N/3114N

\*1 Bei Nennspannung. Kann je nach Betriebsumgebung und Gerätestatus variieren.

\*2 Erforderlich, wenn MX-PUX1 für XPS-Druck hinzugefügt wird.

\*3 1 GB = Festplattenkapazität von einer Milliarde Bytes. Die tatsächlich verfügbare Kapazität nach Formatierung ist geringer.

\*4 Kürzeste Ausgabezeit ermittelt mit Maschine in Bereitschaft bei Zufuhr von DIN-A4-Blättern über die lange Kante aus der ersten Papierkassette und unter Verwendung des Vorlagenglasses, ohne Automatik-Farbmodus/Farbauswahl. Kann je nach Betriebsumgebung und Gerätestatus variieren.

\*5 Auflösungen höher als 600 dpi werden interpoliert.

\*6 Optionales MX-PK11 für Mac OS, EtherTalk und PS3 erforderlich.

\*7 Optionales MX-PK11 für PS erforderlich. Optionales MX-PUX1 mit zusätzlichem 2-GB-Speicher für XPS erforderlich.

\*8 Gemessen mit der Sharp-Standardgrafik (A4 bei 6 % Schwärzungsgrad, SW). Die offene Ablage und die Job-Build-Funktion teilen sich denselben Speicher. Bei farbigen Seiten ist die Speicherkapazität geringer.

\*9 Optionales MX-FX11 erforderlich.

\*10 Um XPS-Dateien auf PCs ohne Windows Vista ansehen zu können, muss der XPS-View installiert sein.

\*11 Basierend auf der Sharp-Standardgrafik mit ca. 700 Zeichen (A4-Hochformat) bei Standardauflösung im Super-G3-Modus, 33.600 Bit/s, JBIG-Komprimierung.

www.sharp.eu

**SHARP**

**Sharp Electronics (Europe) GmbH**

Sonninstraße 3, D-20097 Hamburg, Tel.: +49 40 23 76-0 · Fax: +49 40 23 76-2660 [www.sharp.de](http://www.sharp.de)

**Zweigniederlassung Österreich**

Handelskai 342, A-1020 Wien, Tel.: +43 1 727 19-0 · Fax: +43 1 727 19-109 [www.sharp.at](http://www.sharp.at)

**SHARP ELECTRONICS (SCHWEIZ) AG**

Moosstrasse 2a, CH-8803 Rüschlikon, Tel.: +41 44 846 61 11 · Fax: +41 44 846 62 50 [www.sharp.ch](http://www.sharp.ch)